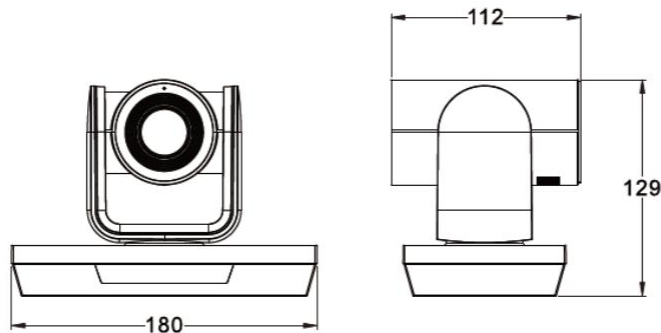


Foaie de specificatii a camerei video PTZ

3x Optical zoom | 1080p@30fps | UVC1.5



Camera PTZ premium USB echipata cu zoom optic 3x / 10x, foloseste un singur cablu USB pentru alimentare (incarcator de 12V optional), video HD si transmisie PTZ Control control. Senzorul CMOS eficient de 2,1 megapixeli a obtinut imagini de inalta calitate 1080p @ 30. USB 2.0 ideal pentru salile de conferinte de dimensiuni mici sau medii, se conecteaza la laptop pentru cei in calatorie de afaceri si este compatibil cu orice sistem de conferinte web in Windows si MAC OS.

Caracteristici:

- PRO PTZ Camera design
- OSD Menu/Lens Menu
- Speed Match
- UVC Protocol 1.5
- IR remote controller unit
- USB 2.0 Connection

Performanta:

- 1920x1080 pixels progressive @30fps
- 3.3-10mm 3x optical zoom lens
- 4.7-47mm 10x optical zoom lens
- HOV 84 degrees(3x)
- HOV 62 degrees(10x)
- 1/2.8" SONY CMOS
- Pan 330 degrees
- Tilt +30 degrees, - 30 degrees
- 64 preset positions
- 4 cruise lines

Dimensiuni:

- L 180mm x W 112mm x H129mm

Instalare:

- Accesorii de perete
- Trepied standard

Fisa de specificatii

Senzor de imagine	Senzor	1/2.8" SONY CMOS
	Pixel eficient	2.1 Megapixel
	Echilibru alb	Auto/Manual
	Lumina de fundal	Suport
Lentile	Distanta focala	f=3.3-10mm
	Focus	Focalizare automata
	Iris	F1.7-F3.0
	Zoom	3x Optical
	HOV	84°
Interfata de iesire video	USB 2.0 Type B	
Alimentare electrica	Un singur cablu USB 2.0 Alimentare sau incarcator DC 12V optional	
Format de iesire video	MJPEG:1080P@30/25fps, 720P@30/25fps, 800*600, 640*360	
	H264:1080P@30/25fps, 720P@30/25fps, 800*600, 640*360	
	YUY2: 720P@10fps,360P@30fps	
Protocol de comunicare	VISCA, PELCO-D, UVC1.5	
Macro Focus	Suport, distanta minima 12cm	
Rata Baud	2400bps/4800bps/9600bps/38400bps	
Pozitie presetata	64	
Linia de turism	4 secventa de croaziera	
OSD Meniu	Suport	
Flip de imagine	Suport imagine Flip / Mirror	
Viteza miscarii Pan	330° , 1-24°/s	
Viteza miscarii inclinarii	-30°~ +30°, 1-24°/s	
Telecomanda	Telecomanda fara fir IR P / T / Z	
Temperatura de lucru	0-50°C	
Umiditate	0-95%RH	
Dimensiuni	180mm*112mm*129mm	
Greutate	520g	